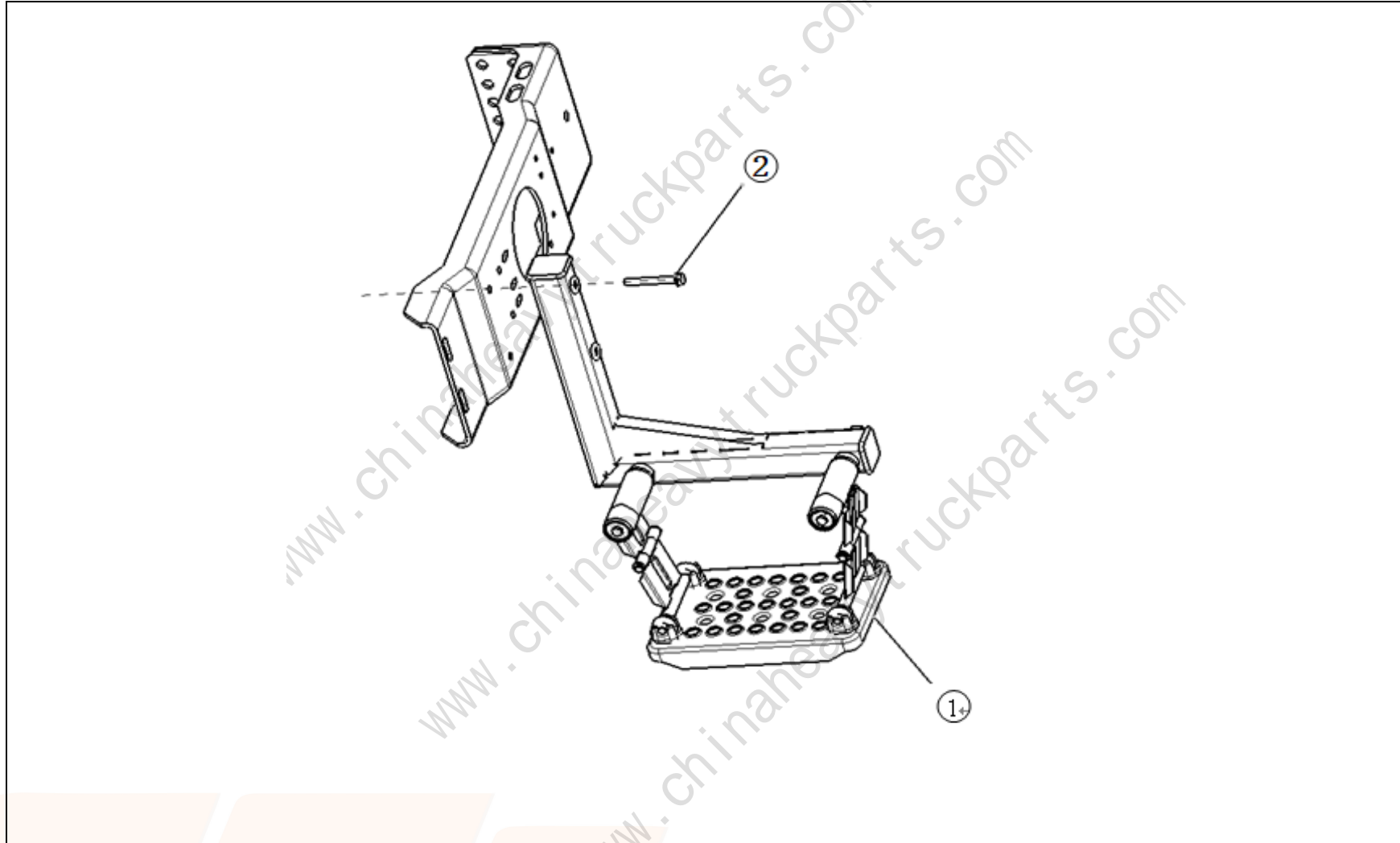


图册 编号 ID#	零件名称 Part Name Chinese	英文名称 Part Name English	零件号 Part Number	基数 Quantity	备注 Notes
01	右上踏步总成	THE UNIT ASSEMBLY OF RIGHT LADDER	571 660 13 01	1	
01	左上踏步总成	THE UNIT ASSEMBLY OF LEFT LADDER	571 660 14 01	1	
02	螺栓 GB/T5783 ~ M8 × 30-8.8-ZN8D	BOLTS	M 105783 008104	5	
03	垫片 GB/T97.1-8-140HV-ZN8D	SHIM	M100097 008000	10	
04	弹簧垫片 GB/T93-8-ZN8D	SPRING WASHER	M100093 008000	10	
05	螺母 GB/T6170-M8-8-ZN8D	NUTS	M106170 008101	8	
06	螺栓 GB/T5783 ~ M8 × 30-8.8-ZN8D	BOLTS	M 105783 008104	2	
07	插夹螺母	INSERT NUTS	000 990 70 91	2	



图册 编号 ID#	零件名称 Part Name Chinese	英文名称 Part Name English	零件号 Part Number	基数 Quantity	备注 Notes
01	左软梯总成	SOFT STEP-LH	571 660 15 01		
01	右软梯总成	SOFT STEP-RH	571 660 16 01		
02	六角法兰面螺栓 GB/T5789 ~ M10X70-10.9-L	HEX HEAD BOLT	M 105789 010141	4	